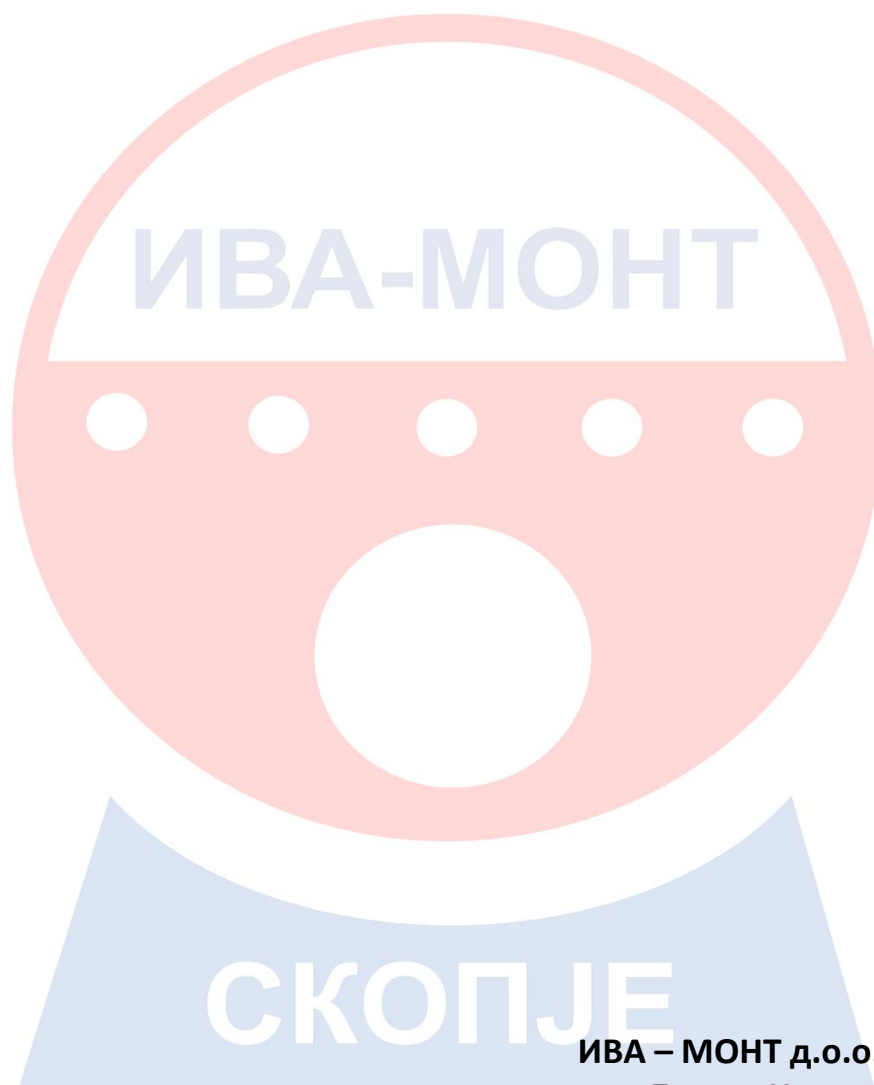


ТРГОВСКО ДРУШТВО ЗА ПРОИЗВОДСТВО, ОДРЖУВАЊЕ,  
ПРОМЕТ И УСЛУГИ

# ИВА – МОНТ

Владо и други, увоз – извоз д.о.о.



ИВА – МОНТ д.о.о.

ул. „Божин Николов“ бр. 36

[www.ivamont.com.mk](http://www.ivamont.com.mk)

e-mail: [ivamontskopje@yahoo.com](mailto:ivamontskopje@yahoo.com)

Тел/факс: 02/2439-081

Моб. 075/239-581; 070/333-243

## ✓ УСЛУГИ

### **КОМПЛЕТНО ОДРЖУВАЊЕ НА КОТЛАРИ**

- СЕРВИСИРАЊЕ И ОДРЖУВАЊЕ НА ПАРНИ И ТОПЛОВОДНИ КОТЛИ
- РЕПАРАЦИЈА НА КОТЛИ И САДОВИ ПОД ПРИТИСОК
- РЕПАРАЦИЈА НА ИНДУСТРИСКИ ВЕНТИЛИ ЗА ВОДА, ВОЗДУХ, ПАРЕА И ГАС
- ШАМОТИРАЊЕ НА ПАРНИ КОТЛИ
- ХЕМИСКО ЧИСТЕЊЕ НА ПАРНИ И ТОПЛОВОДНИ КОТЛИ ОД ВОДЕНА И ДИМНА СТРАНА
- ХЕМИСКО ЧИСТЕЊЕ НА МАЗУТНИ, НАФТЕНИ, НАДЗЕМНИ И ПОДЗЕМНИ РЕЗЕРВОАРИ И ДЕГАЗИРАЊЕ НА РЕЗЕРВОАРИ
- ХЕМИСКО ЧИСТЕЊЕ НА РАЗЛАДНИ СИСТЕМИ ОД КОМПРЕСОРИ И КОМПРЕСОРСКИ СТАНИЦИ, РАЗЛАДНИ КУЛИ И НИВНО ОДРЖУВАЊЕ
- ОДВОЗ НА МАЗУТНИОТ ТАЛОГ ОД ВАШИОТ КРУГ, БЕЗ ЗАГАДУВАЊЕ НА ЕКОЛОШКАТА СРЕДИНА
- ИЗРАБОТКА НА ЗАМЕНА НА ПОДНИ И ШТЕДНИ ГРЕАЛКИ
- ПРЕГЛЕД И ЧИСТЕЊЕ НА РЕЗЕРВОАРИ ЗА БУТАН - ПРОПАН ГАС
- ИЗВЕДБА НА ГАСНА ИНСТАЛАЦИЈА
- ИЗВЕДБА НА ПАРНА И ТОПЛОВОДНА ИНСТАЛАЦИЈА
- МОНТАЖА НА КОТЛИ
- ХИДРО И ТЕРМО ИЗОЛАЦИЈА
- СЕРВИСИРАЊЕ НА ПУМПИ
- ГРАДЕЖНА БРАВАРИЈА

## ✓ ПРОИЗВОДСТВО И ПРОДАЖБА

- ЦЕВНИ СПИРАЛИ ЗА КОТЛИ ЗА БРЗО ПРОИЗВОДСТВО НА ПАРЕА 300kg/h, 600kg/h, 1000kg/h
- ЦЕВНИ СПИРАЛИ СПОРЕД ВАШИ ПОТРЕБИ И ДИМЕНЗИИ
- ТРУБИ ЗА МАНОМЕТАР
- ТОПЛОВОДЕН ЕЛЕКТРИЧЕН КОТЕЛ СТАНДАРД И МОНОБЛОК ОД 6kW до 36kW
- КОТЛИ НА ПЕЛЕТИ И КОТЛИ НА ДРВА
- КАМИНИ

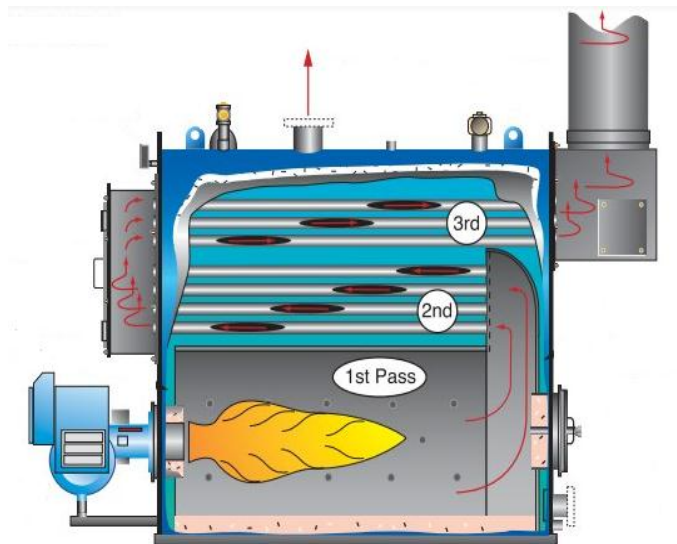
## КОМПЛЕТНО ОДРЖУВАЊЕ НА КОТАРИ



## ХЕМИСКО ЧИСТЕЊЕ

### ✓ ПАРНИ И ТОПЛОВОДНИ КОТЛИ

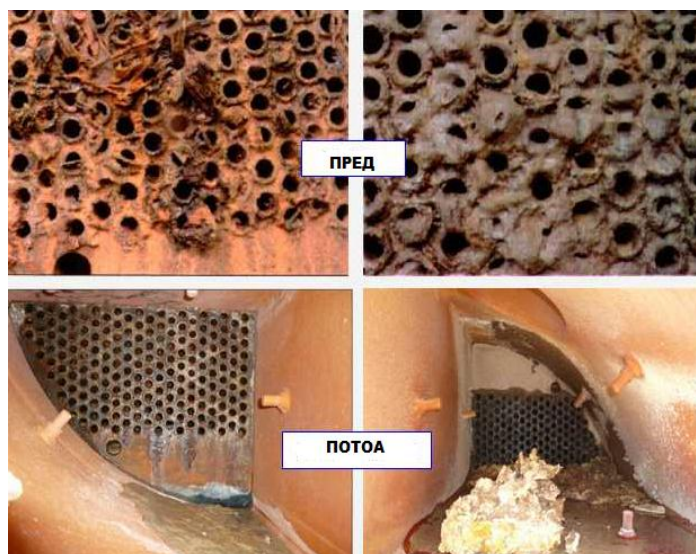
Од водена страна страна се врши декарбонизација со хемиски средства, употребувајќи инхибитори кои ги заштитуваат металните површини. По одстранување на карбонатните наслаги се пристапува кон испирање до неутрализација.



Од димна страна чистењето се врши маханички или комбинирано со алкални раствори по хемиски пат.

Зголемување на потрошувачката на гориво во зависност од дебелината на каменецот:

- 1mm – зголемување од 8%
- 3mm – зголемување од 15%
- 6mm – зголемување од 35%

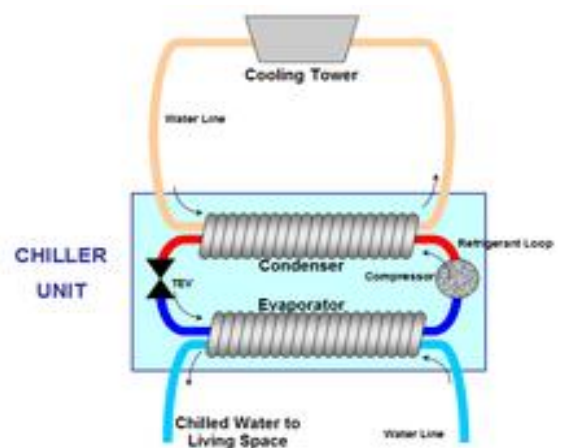


✓ **РЕЗЕРВОАРИ – МАЗУТНИ, НАФТЕНИ, НАДЗЕМНИ И ПОДЗЕМНИ И ДЕГАЗИРАЊЕ**



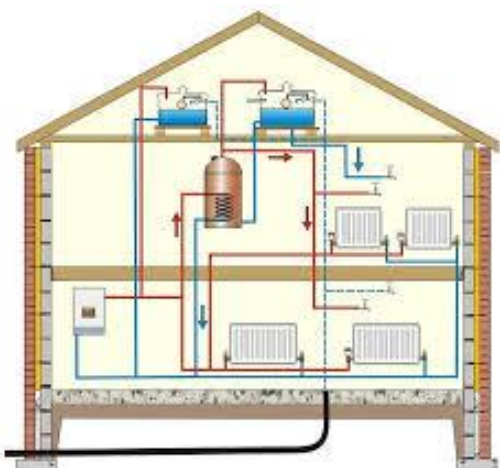
- РЕВИЗИЈА
- ЗАГРЕВАЊЕ (мазут)
- ПРЕТОЧУВАЊЕ
- МЕХАНИЧКО ЧИСТЕЊЕ НА ТАЛОГ И ОДВОЗ ОД ВАШИОТ КРУГ
- ШАМПОНИРАЊЕ
- ИСПИРАЊЕ
- ИЗРАБОТКА НА ПОДНИ И ШТЕДНИ ГРЕАЛКИ
- ИЗДАВАЊЕ АТЕСТ ОД МЕРЕЊА НА ПРИСУТНИ ГАСОВИ

✓ **РАЗЛАДНИ КУЛИ И ЧИЛЕРИ**



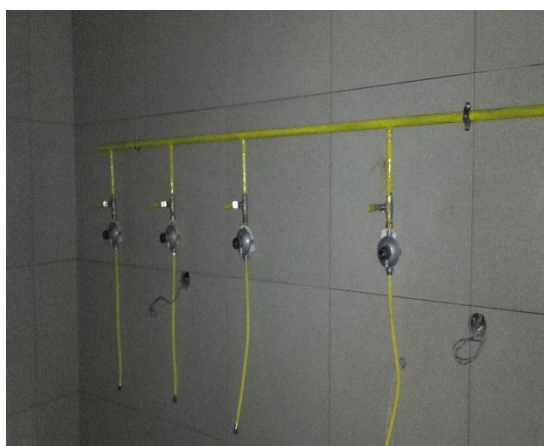
## ИЗВЕДБА НА ЦЕВНА ИНСТАЛАЦИЈА

- *Парна инсталација*



- *Топловодна инсталација*

- *Гасна инсталација*



## РЕПАРАЦИЈА НА ИНДУСТРИСКИ ВЕНТИЛИ ЗА ВОДА, ВОЗДУХ, ПАРЕА И ГАС

При користење на вентилите, со тек на време доаѓа оштетување на заптивното седиште на вентилот и се оневозможува неговата права искористеност. Во тој случај вентилот во затворена положба почнува да го пропушта флуидот (пареа, вода, воздух или гас).

Затоа е потребна репарација на вентилот со која се овозможува вентилот повторно правилно да работи, а се заштедуваат финансии во споредба со набавка на нов вентил.



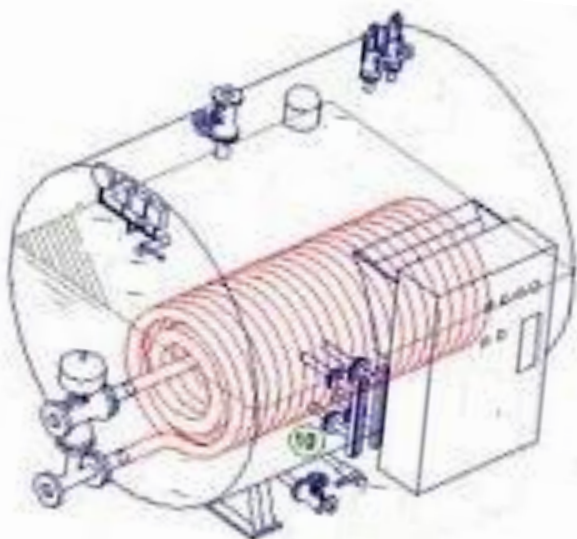
Вршиме репарација на:

- Конденз лонец
- Шибер вентил
- Рачен регулационен вентил
- Сигурносен вентил со тег
- Сигурносен вентил со опруга
- Редуцир вентил со мембрана
- Редуцир вентил со компензатор
- Фаќач на нечистоти
- Рамен запорен вентил

## ПРОИЗВОДСТВО И ПРОДАЖБА

✓ **ЦЕВНИ СПИРАЛИ ЗА КОТЛИ ЗА БРЗО ПРОИЗВОДСТВО НА ПАРЕА  
300kg/h, 600kg/h, 1000kg/h**

- Квалитетен котловски материјал
- Соодветна опрема за производсто
- Стручен кадар
- Гаранција за квалитет



***Произведуваме цевни спирали  
според Ваши димензии и  
потреби.***



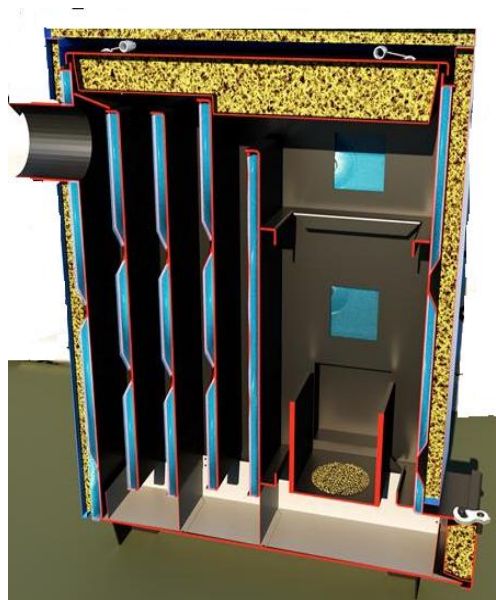
✓ **ТОПЛОВОДНИ ЕЛЕКТРИЧНИ КОТЛИ ЗА ГРЕЕЊЕ**

1. **СТАНДАРД КОТЛИ – 6kW, 9kW, 12kW, 18kW, 24kW, 30kW, 36kW**
2. **МОНОБЛОК КОТЛИ – 6kW, 9kW, 12kW, 18kW, 24kW, 30kW, 36Kw**



- Гаранција – 24 месеци
- Сервис
- Упатство за употреба
- Сертификат за квалитет
- Монтажа

✓ **КОТЛИ НА ПЕЛЕТИ ЗА ЦЕНТРАЛНО ГРЕЕЊЕ**  
**25kW, 35kW, 50kW, 75kW, 95kW**



✓ **КОТЛИ НА ДРВА ЗА ЦЕНТРАЛНО ГРЕЕЊЕ**  
**30kW, 50kW, 70kW, 90kW**



**Ексклузивни  
дистрибутери за  
производите на Axina –  
Р. Грција**

- › **Искористеност на топлина над 95%**
- › **Гаранција**
- › **Сервис**
- › **Монтажа**
- › **Изработени според Шведска лиценца во Р. Грција**

## ПОЛИТИКА ЗА КВАЛИТЕТ НА „ИВА – МОНТ“

*Нашата Политика за квалитет е дефинирана и строго водена од нашата мисија за излегување во пресрет на нашите клиенти и зголемувањето на нивното задоволство со остварување на нивните потреби.*

*За таа цел, ИВА – МОНТ д.о.о. се обврзува континуирано да го одржува и подобрува интегрираниот систем за управување со квалитет и да ги исполнува барањата од стандардот ISO 9001:2008.*

*Нашата компанија ја темели својата Политика за квалитете врз неколку важни принципи на своето работење:*

- 1. Изградба на добри партнерски односи со инвеститорите и корисниците на нашите услуги и производи, преку разбирање на нивните потреби, со цел подобрување на нивниот работен процес и задоволување на нивните потреби.*
- 2. Секојдневно подобрување на сопствениот процес на изведба на инсталациите, односно давање услуги, согласно со прифатените стандарди и барања за квалитет.*
- 3. Почитување на барањата од страна на инвеститорите на работата со посебно чувство за одговорност кон квалитетно завршување на работата во предвидениот рок.*
- 4. Постојано вложување во обука на вработените за подобрување на работните процеси и почитување на нивните потреби.*
- 5. Постојано вложување во инфраструктура и потребни алати и машини, со цел ефективно и ефикасно извршување на работата.*
- 6. Постигнување на нашите заложби за квалитет, профитабилност и економски раст на компанијата.*
- 7. Почитување на нашите соработници.*
- 8. Почитување на законите одредби за работа и безбедност на вработените во нашата компанија и во објектите каде се вршат нашите услуги.*
- 9. Почитување на законските прописи за животна средина*
- 10. Одговорноста за нашата работа е исклучиво наша.*

**ЗАДОВОЛСТВОТО НА КОРИСНИЦИТЕ НА НАШИТЕ УСЛУГИ И ПРОИЗВОДИ Е  
ТЕМЕЛ НА НАШАТА ИДНИНА!!! (МОТО НА ИВА – МОНТ)**

